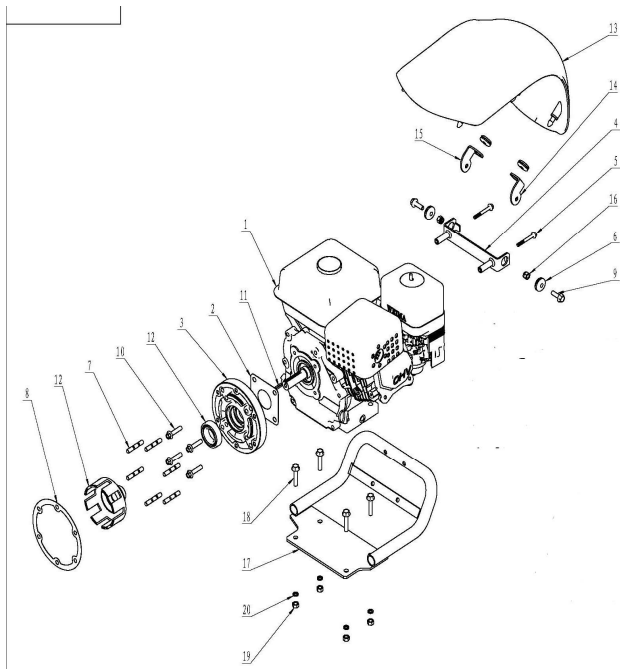
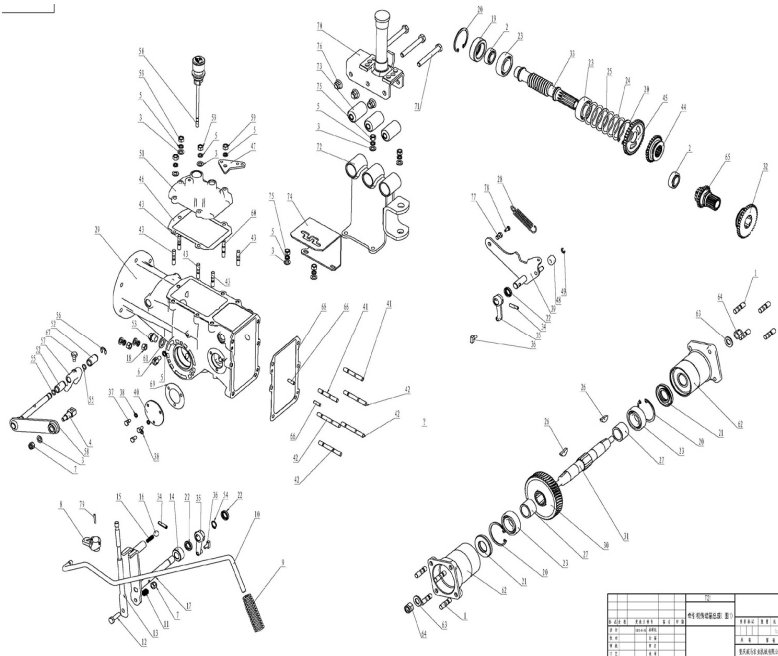


- 
- 9 Handle bar assembly
  - 8 Central sheath assembly
  - 7 Back cover assembly
  - 6 Handle seat assembly
  - 5 Supporting seat assembly
  - 4 Right wheel assembly
  - 3 Left wheel assembly
  - 2 Engine assembly (WM170F-2)
  - 1 Gear box assembly

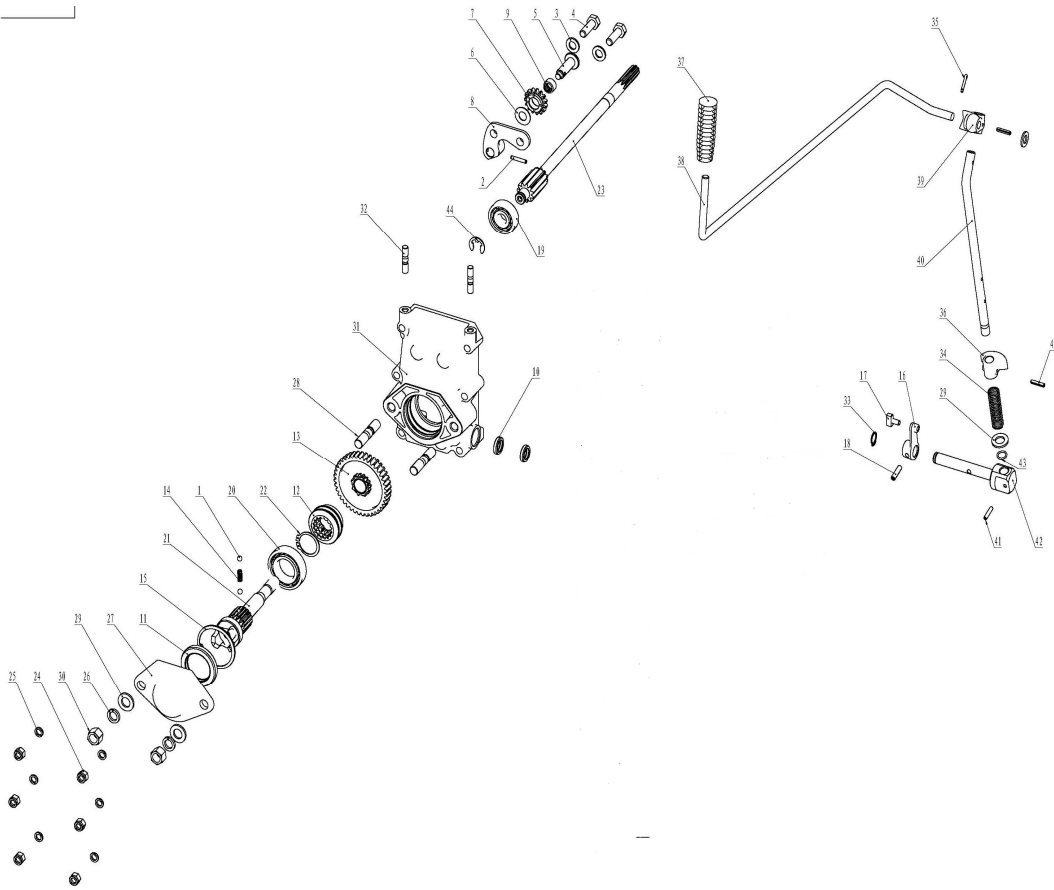


Item no.	Code	Chinese name	Qty	Material	Note	N° Ftg.	English name
20	GB/T 93-1987	标准型弹性垫圈 8	4	45		20	Standard spring gasket 8
19	GB/T 6170-2000	1型六角螺母 M8	4	45		19	1 type hexangular nut M8
18	GB/T 5789-1986	六角头法兰面螺栓(加大系列)B级 M8×40	4	45		18	Hexangular flange side bolt (enlarged series) B class M8X40
17		保险杠	1	Q235A		17	Bumper
16	GB/T 889.1-2000	1型非金属嵌件六角锁紧螺母 M8	2	45		16	1 type non-metal hexangular lock nut M8
15		168汽油机 联接块B	1	Q235A		15	168 gasoline engine connection plate B
14		168汽油机 联接块A	1	Q235A		14	168 gasoline engine connection plate A
13		168汽油机 覆盖件	1	PP 共聚物		13	168 gasoline engine cover
12		外罩总成	1		WM1000常开离合器	12	Outside cover assembly
11	GB/T 1096-1979	平键 4.78×4.78×20	1	45	非标	11	Flat key 4.78X4.78X20
10	GB/T 16674-1996	六角头法兰面螺栓(小系列) M8×35	4	45		10	Hexangular flange side bolt (small series)M8X35
9	GB/T 5789-1986	六角头法兰面螺栓(加大系列)B级 M8×25	2	45		9	Hexangular flange side bolt (enlarged series) B class M8X25
8	T1301048	变速箱与法兰合箱纸垫	1	NY150		8	Gear box and flange box gasket
7	GB/T 900-1988	双头螺栓bm=2d A M8×32	6	18.68		7	Double screw bolt bm-2d A M8X32
6		圆形 小缓冲套	4	丁腈橡胶		6	Round small cushion sheath
5	GB/T 5789-1986	六角头法兰面螺栓(加大系列)B级 M6×50	2	45		5	Hexangular flange side bolt (enlarged series) B class M6X50
4		168汽油机 U型支架	1	Q235A	组焊件	4	168 gasoline engine U type supporting frame
3		法兰盘	1	YZAISI9Cu4		3	Flange plate
2	T1301046	动力边盖与法兰盘合箱纸垫	1	NY150		2	Engine side cover and flange plate box gasket
1		WM170F-2汽油机	1		0轴	1	170F-2 gasoline engine
项目编号	代号	名称	数量	材料	备注		

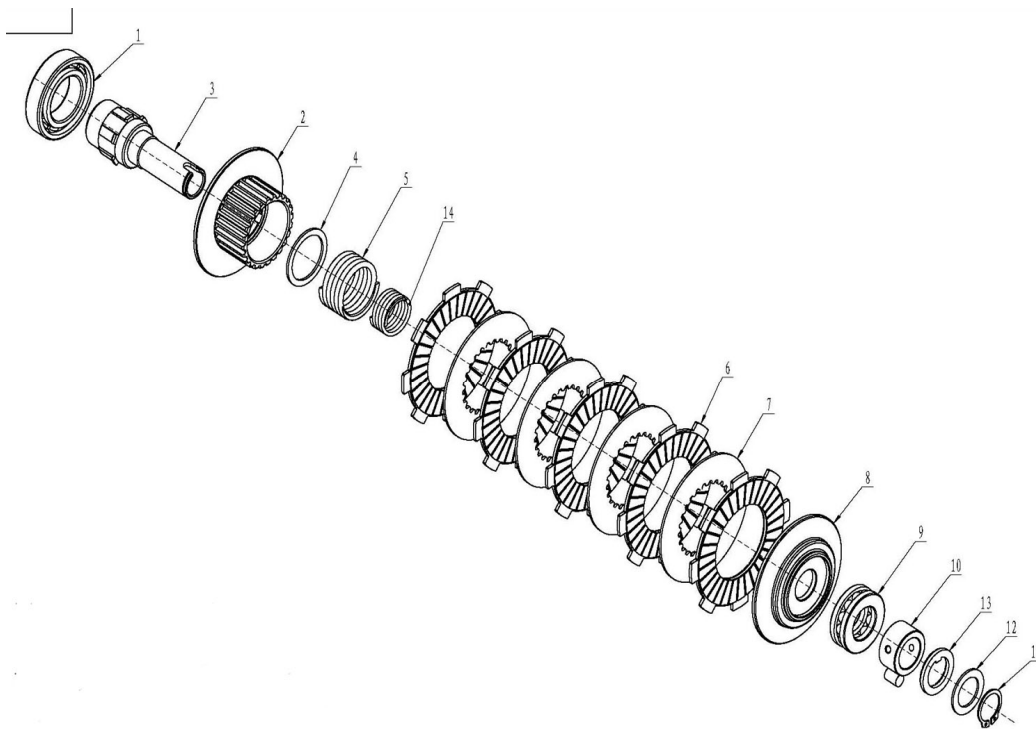


图号	比例	日期	设计	审核	批准
01	1:1	2011.08.01	王	王	王
图名	材料	数量	备注	比例	备注
01	01	01	01	01	01

Item No.	Code	Chinese name	Qty	Material	Notes	Item No.	English name
79	CB/T 879-2-2000	弹性圆柱销 直槽 轻型 3×22	3	65Mn		79	Spring cylindrical pin, straight groove, light type 3X22
78	CB/T 5781-2000	六角头螺栓全螺攻 C级 M6×12	1	45		76	Hexangular bolt all screw thread C class M6X12
77		垫套	1	45		77	Washer
76	CB/T 6183-2-2000	非金属材料六角法兰侧盖螺母 M10	3	45		76	Non-metal hexagonal flange side lock nut M10
75	CB/T 6184-2000	I型全金属六角侧盖螺母 M8	4	45		75	I Type all metal hexagonal lock nut M8
74		档位指示架	1	Q235A		74	Gear shifting indicator plate
73		缓冲套	1	T 磨橡胶		73	Cushion sheath
72		立管座	1	Q235A		72	Vertical pipe
71	CB/T 5780-2000	六角头螺栓 C级 M10×80	3	45		71	Hexangular bolt C class M10X80
70		立管定位垫	1	Q235A		70	Vertical position seat
69		检修盖与传动箱合箱垫板	1	N150		69	Flange cover and gear box gasket
68		传动器与离合器垫板	1	N150		68	Gear base and back cover box gasket
67	T1304058	螺母 M8×15	1	45	非标	67	Lock bolt M8X15
66	CB/T 119-2000	圆柱销 A型 6×20	2	65Mn		66	Cylindrical pin A type 6X20
65		PTO直齿锥齿	1	20CrMnTi		65	PTO straight gear C
64	CB/T 889-1-2000	I型非金属材料六角侧盖螺母 M12	2	45		64	I type non-metal hexagonal lock nut M12
63	CB/T 95-2002	平垫圈 C级 12	2	45		63	Flat gasket C class 12
62		车轮法兰盘	2	ZG310-570		62	Wheel flange plate
61		铝半套 14	1	6063		61	Aluminum flat gasket 14
60		双头螺栓 M8 [42×16×16]	1	45	非标	60	Double screw bolt M8 [42X16X16]
59	CB/T 6110-2000	I型六角螺母 M8	4	45		59	I type hexagonal nut M8
58		离合叉轴	1	45		58	Clutch fork shaft
57	CB/T 896-86	离合叉	1	ZG310-570		57	Clutch fork
56		开口挡圈 9	1	65Mn		56	Split collar 9
55	CB 3452-1-92	O型橡胶密封圈 8.75×1.9	1	T 磨橡胶		55	O type rubber seal 8.75X1.9
54	CB 894-1-86	轴用弹性挡圈A型 14	1	65Mn		54	Shaft spring circlip A type 14
53	T1304028	六角头螺栓 M14×1.5×12	1	45	同1050级油螺塞	53	Hexagonal plug screw M14X1.5X12
52		离合叉轴衬套	2	45		52	Clutch fork shaft bush
51		顶盖	1	YZA15190C4	压铸铝合金	51	Top cover
50		减压油尺	1	PA		50	Pressure release dipstick
49	CB/T 896-86	开口挡圈 6	1	65Mn		49	Split collar 6
48		限位胶棒	1	PA		48	Position restriction rubber wheel
47		拉臂臂	1	Q235A		47	Spring arm
46		顶盖衬垫	1	N150		46	Top cover seal gasket
45		档位直齿锥齿	1	20CrMnTi		45	Gear straight gear m C
44		档位直齿锥齿	1	20CrMnTi		44	Gear straight gear m B
43	CB/T 900-1988	双头螺栓 m=2d A M8×20	5	45		43	Double screw bolt m=2d A M8X20
42	CB/T 900-1988	双头螺栓 m=2d A M8×55	4	45		42	Double screw bolt m=2d A M8X55
41	CB/T 900-1988	双头螺栓 m=2d A M8×45	2	45		41	Double screw bolt m=2d A M8X45
40		检修盖	1	Q235A		40	Flange cover
39		限位套	1	Q235A		39	Flange gear form
38	CB/T 93-1987	标准型弹性垫圈 6	2	45		38	Standard elastic gasket 6
37	CB/T 5781-2000	六角头螺栓全螺攻 C级 M6×12	1	45		37	Hexangular bolt all screw thread C class M6X12
36		拨块	2	20CrMnTi		36	The shifting block
35		限位套	2	ZG310-570		35	Flange gear fork
34	CB/T 879-4-2000	弹性圆柱销 直槽 标准型 6×22	2	65Mn		34	Elastic cylindrical pin, straight groove, standard type 6X22
33		蜗杆A	1	20CrMnTi		33	Warm A
32		蜗轮轴B	1	20CrMnTi		32	PTO straight gear B
31		蜗轮轴A	1	20CrMnTi		31	Warm shaft A
30		蜗化A	1	ZCuSn10Pb1	铸造铝合金 (10-1锡青铜, 离心)	30	Warm gear A
29		传动箱	1	YZA15190C4	压铸铝合金	29	Gear box
28		限位拉簧	1	65Mn		28	Flange gear spring
27		蜗轮轴衬套A	2	45		27	Warm gear shaft bush A
26	CB/T 1090-1979	普通平键A型 6×22	2	45		26	Normal flat key A type 6X22
25		垫圈 51.8×42×1	1	63Mn	非标垫圈	25	Gasket 51.8X42X1
24		垫圈 51.8×42×0.1	5	63Mn	非标垫圈	24	Gasket 51.8X42X0.1
23	CB / T 216-94	深沟球轴承 6203	4	Cr15		23	Deep groove ball bearing 6203
22	CB/T 1387L 1-2007	扇形密封圈 14×22×5	1	T 磨橡胶	非标	22	Ug seal FB type 14X22X5
21	CB/T 1387L 1-2007	扇形密封圈 12×25×7	2	T 磨橡胶		21	Ug seal FB type 12X25X7
20	CB 893-1-86	孔用弹性挡圈A型 52×2	4	63Mn		20	Hole elastic circlip A type 52X2
19		过波套	1	45		19	Friction sheath
18	CB/T 41-2000	I型六角螺母 C级 M8	3	45		18	I type hexagonal nut C class M8
17		档位轴	1	45		17	Gear position shaft
16	CB/T 308-2002	钢球 11.906 G100 b GB/T 308-2002	1	Cr15		16	Steel ball 11.906 G100 b GB/T 308-2002
15		限位压簧	1	63Mn		15	Gear position press spring
14		限位衬套	1	45		14	Gear position sheath
13		换档杆	1	45		13	Gear shifting rod A
12	CB/T 5781-2000	六角头螺栓全螺攻 C级 M6×12	1	45		12	Hexangular bolt all screw thread C class M6X12
11		换档杆压簧	1	70		11	Gear shifting rod press spring
10		换档杆B	1	45		10	Gear shifting rod B
9		握把	1	PVC+T 磨橡胶		9	Handle
8		限位胶棒	1	PA		8	Gear position hinge
7	CB/T 889-1-2000	I型非金属材料六角侧盖螺母 M8	2	45		7	I type non-metal hexagonal lock nut M8
6	T1304011	离合板	1	45		6	Clutch plate
5	CB/T 93-1987	标准型弹性垫圈 8	11	45		5	Standard elastic gasket 8
4	T0902037	1100 离合拉索弹簧座	1	45		4	1100 clutch cable anchor seat
3	CB/T 93-2002	平垫圈 C级 8	11	45		3	Flat gasket C class 8
2	CB/T 216-94	深沟球轴承 6202	2	Cr15		2	Deep groove ball bearing 6202
1	CB/T 890-1988	双头螺栓 m=1.25d A M10×25	1	45		1	Double screw bolt m=1.25d A M10X25

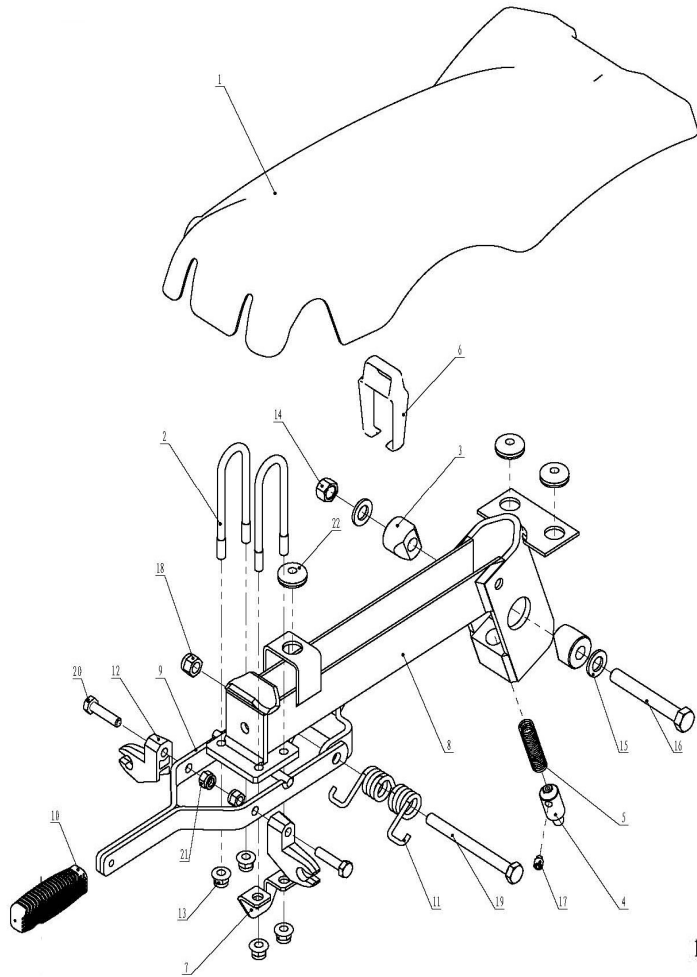


Item no.	Code	Chinese name	Qty	Material	Note	Item No.	English name
44	GB/T 896-86	开口档圈12	1	65Mn		44	Split circlip 12
43	GB 3452.1-92	O型橡胶密封圈11.2×1.8	1	丁腈橡胶		43	O type rubber seal 11.2X1.8
42		PTO拨叉轴	1	ZG310-570		42	PTO fork shaft
41	GB/T 879.2-2000	弹性圆柱销 直槽 轻型 4×22	3	65Mn		41	Spring cylindrical pin, straight groove, light type 4X22
40		PTO操纵杆A	1	45		40	PTO control rod A
39		PTO铰链B	1	PA		39	PTO hinge B
38		PTO操纵杆B	1	45		38	PTO control rod B
37		握把	1	PVC+丁腈橡胶		37	Handle
36		PTO铰链A	1	PA		36	PTO hinge A
35	GB/T 91-2000	开口销 A型 3.2×14	1	Q235A		35	Split pin A type 3.2X14
34		PTO开关臂压簧	1	65Mn		34	PTO switch arm press spring
33	GB 894.1-86	轴用弹性挡圈A型 14	1	65Mn		33	Shaft elastic circlip A type 14
32	GB/T 900-1988	双头螺栓bm=2d A M8×20	2	45		32	Double screw bolt bm = 2d A M8X20
31		后盖	1	Y2A1S19Cu4	压铸铝合金	31	Back cover
30	GB/T 41-2000	1型六角螺母 C级 M12	2	45		30	1 type hexangular nut C class M12
29	GB/T 95-2002	平垫圈 C级 12	3	45		29	Flat gasket C class 12
28	GB/T 900-1988	双头螺栓bm=2d A M12×32	2	45		28	Double screw bolt bm = 2d A M12X32
27		PTO输出头护罩	1	聚丙烯		27	PTO output head cover
26	GB/T 93-1987	标准型弹性垫圈 12	2	45		26	Standard elastic gasket 12
25	GB/T 93-1987	标准型弹性垫圈 8	6	45		25	Standard elastic gasket 8
24	GB/T 889.1-2000	1型非金属材料六角锁紧螺母 M8	6	45		24	1 type non-metal hexangular lock nut M8
23		直齿主轴A	1	20CrMnTi		23	Straight gear main shaft A
22	GB 894.2-86	轴用弹性挡圈B型30×1.2	1	65Mn		22	Shaft elastic circlip B type 30X1.2
21		PTO轴	1	20CrMnTi		21	PTO shaft
20	GB/T 276-94	深沟球轴承16006	1	GCr15		20	Deep groove ball bearing 16006
19	GB/T 276-94	深沟球轴承6302	1	GCr15		19	Deep groove ball bearing 6302
18	GB/T 868-86	螺紋圆柱销 6×22	1	65Mn		18	Screw thread cylindrical pin 6X22
17		拨块	1	20CrMnTi		17	The shifting block
16		PTO拨叉臂	1	ZG310-570		16	PTO fork arm
15	GB 893.1-86	孔用弹性挡圈A型 55	1	65Mn		15	Hole elastic circlip A type 55
14		联轴套压簧	1	65Mn		14	Connection shaft sleeve press spring
13		PTO直齿锥A	1	20CrMnTi		13	PTO straight gears A
12		联轴套	1	20CrMnTi		12	Connection shaft sleeve
11	GB/T 13871.1-2007	唇形密封圈FB型38×55×8	1	丁腈橡胶		11	Lip seal FB type 38X55X8 (NBR)
10	GB/T 13871.1-2007	唇形密封圈FB型14×22×5	2	丁腈橡胶	非标	10	Lip seal FB type 14X22X5 (NBR)
9	GB/T 290-89	冲压外圈滚针轴承H K 121610	1	GCr15		9	Pressing outside circle roller needle bearing H K 121610
8		惰轮安装臂	1	ZG310-570		8	Idler wheel mounting arm
7		惰轮	1	20CrMnTi		7	Idler wheel
6		垫圈24×12×1	1	65Mn	非标垫圈	6	Gasket 24X12X1
5		惰轮轴	1	20CrMnTi		5	Idler shaft
4	GB/T 5781-2000	六角头螺栓全螺紋 C级 M10×30	2	45		4	Hexangular bolt all screw thread C class M10X30
3	GB/T 95-2002	平垫圈 C级 10	3	45		3	Flat gasket C class 10
2	GB/T 879.4-2000	弹性圆柱销 卷制 标准型 4×24	1	65Mn		2	Elastic cylindrical pin, rolling, standard type 4X24
1	GB/T 308-2002	钢球 6.35 G100 b GB/T 308-2002	2	GCr15		1	Steel ball 6.35 G100 b GB/T 308-2002
项目号	代号	名称	数量	材料	备注		



Central sheath assembly

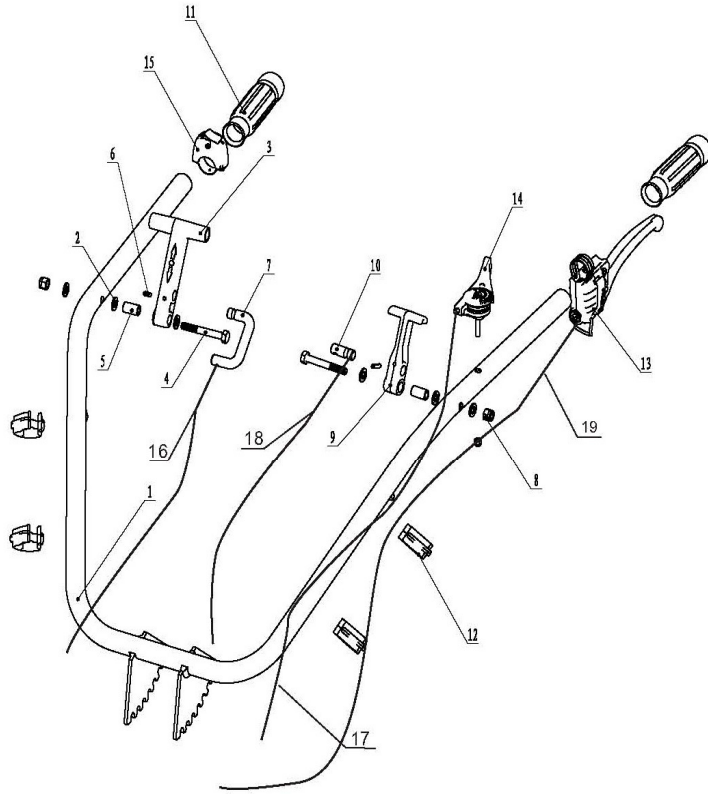
Item no.	Code	Chinese name	Qty	Material	Note	Item No.	English name
14	T1301113	小分离簧	1	65Mn	WM1000常开离合器	14	Small separation spring
13	T1301110	摩擦盘	1	Q235A	WM1000常开离合器	13	Friction plate
12	T1301111	调整垫圈20x30x1.4	1	65Mn	WM1000常开离合器	12	Adjusting gasket 20X30X1.4
11	GB 894.1-86	轴用弹性挡圈A型20	1	65Mn		11	Shaft elastic circlip A type 20
10	T1301109	垫套	1	Q235A	WM1000常开离合器	10	Gasket sheath
9	GB/T 301-1995	推力球轴承 51204	1	GCr15		9	Push ball shaft bearing 51204
8	T1301108	压盘	1	ADC12	WM1000常开离合器	8	Pressing plate
7	T1301105	钢片	4	20	WM1000常开离合器	7	Steel slice
6	T1301104	摩擦片	5	10	WM1000常开离合器	6	Friction slice
5	T1301107	分离簧	1	65Mn	WM1000常开离合器	5	Seperation spring
4	T1301106	垫圈30.2x38x1.5	1	65Mn	WM1000常开离合器	4	Gasket 30.2X38X1.5
3	T1301102	花键套筒	1	20CrMnTi	WM1000常开离合器	3	Spline sleeve
2	T1301103	中心套	1	ADC12	WM1000常开离合器	2	Central sheath
1	GB/T 276-94	深沟球轴承 6006	1	GCr15		1	Deep groove ball bearing 6006
项目号	代号	名称	数量	材料	备注		



技术要求  
1. 全部标件表面镀蓝白锌。

扶手座总成 Handle seat assembly

Item no.	Code	Chinese name	Qty	Material	Note	Item No.	English name
22		圆形 小缓冲套	3	丁腈橡胶		22	Round shape small cushion sheath
21	GB/T 889.1-2000	1型非金属嵌件六角锁紧螺母 M8	2	45		21	1 Type non-metal hexangular lock nut M8
20	GB/T 5781-2000	六角头螺栓全螺纹 C级 M8 × 35	2	45		20	Hexangular bolt all screw thread C class M8X35
19	GB/T 5780-2000	六角头螺栓 C级 M10 × 100	1	45	非标	19	Hexangular bolt C class M10X100
18	GB/T 889.1-2000	1型非金属嵌件六角锁紧螺母 M10	1	45		18	1 Type non-metal hexangular lock nut M10
17	GB/T 79-2000	内六角圆柱端紧定螺钉 M8 × 10	1	45		17	Internal hexangular cylindrical fastening bolt M8X10
16	GB/T 5780-2000	六角头螺栓 C级 M12 × 90	1	45		16	Hexangular bolt C class M12X90
15	GB/T 95-2002	平垫圈 C级 12	2	45		15	Flat gasket C class 12
14	GB/T 6184-2000	1型全金属六角锁紧螺母 M12	1	45		14	1 type all metal hexangular lock nut M12
13	GB/T 6183.2-2000	非金属嵌件六角法兰面锁紧螺母 M8	4	45		13	Non-metal hexangular flange side lock nut M8
12		定位块	2	PA		12	Restriction position plate
11		扭簧	1	65Mn		11	Torsion spring
10		高度手把胶	1	PVC+丁腈橡胶		10	Height handle bar
9		高度调节手把	1	Q235A		9	Height adjusting handle bar
8		扶手座	1	Q235A		8	Handle seat
7		限位块	1	Q235A		7	Restriction position plate
6		线箍	1	聚丙烯		6	Wire hoop
5		转调压簧	1	65Mn		5	Transfer pressing spring
4		转调凸舌	1	40Cr		4	Transfer protrude tongue
3		立管锁紧销	2	45		3	Vertical pipe lock pin
2		U型双头螺杆	2	45		2	U type double screw
1		扶手座覆盖件	1	聚丙烯		1	Handle seat cover
项目号	代号	名称	数量	材料	备注		

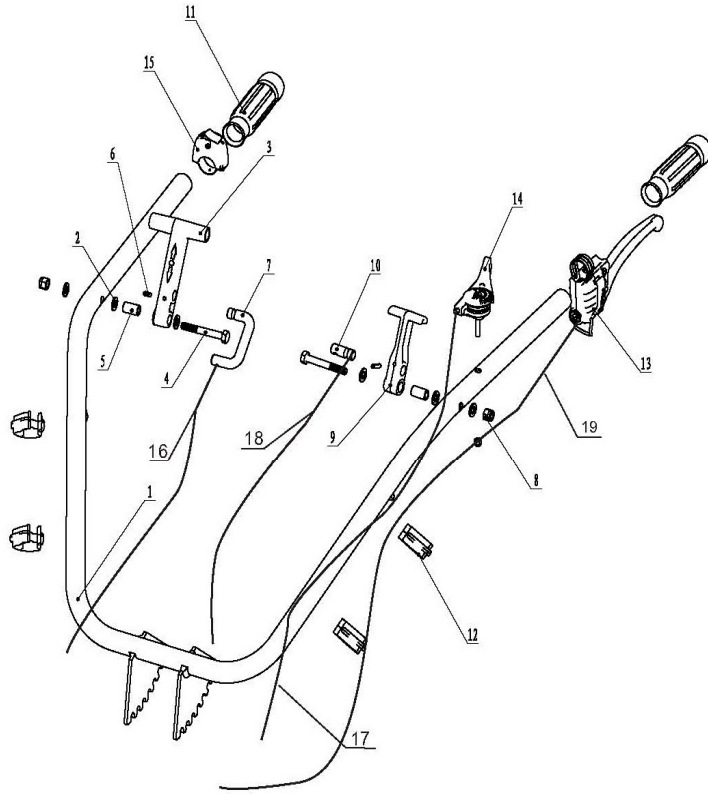


技术要求

1. 全部零件表面镀蓝白锌。
2. 套筒组件安装在常开离合器拉索上，做成一体后使用。
3. 明细表内有标注，但图中未显示的零部件（零件除外），参见该零件图纸。

Handle assembly

Item no.	Code	Chinese name	Qty	Material	Note	Item No.	English name
19		常开离合拉索	1			19	Normally disengaged clutch cable
18		扶手转动拉索	1			18	Handle turning cable
17		油门拉索	1			17	Throttle cable
16		倒档拉索	1			16	Reverse gear cable
15		汽油机熄火线	1			15	Engine flame out cable
14		弹性款油门开关 (Φ25 穿孔安装)	1			14	MF type throttle switch (Φ25 perforation mounting)
13		2代带锁把手	1			13	2 generation lock handle
12		Φ25拉索线卡	4	PA		12	Φ25 cable clip
11		Φ25减震手柄胶套	2	PVC+丁腈橡胶	远航款	11	Φ25 shock absorption handle rubber cover
10		转调拉销	1	45		10	Transfer position pin
9		转角调节手柄	1	PA		9	Angle adjusting handle
8	GB/T 889.1-2000	1型非金属嵌件六角锁紧螺母 M8	2	45		8	1 type non-metal hexangular lock nut M8
7		倒档C型销	1	45		7	Reverse gear C type pin
6	GB/T 879.2-2000	弹性圆柱销 直槽 轻型 4×20	2	65Mn		6	Elastic cylindrical pin, straight groove, light type 4X20
5		倒档开关衬套	2	45		5	Reverse gear switch bush
4	GB/T 5780-2000	六角头螺栓 C级 M8×60	2	45		4	Hexangular bolt C class M8X60
3		倒档开关	1	PA		3	Reverse gear switch
2	GB/T 95-2002	平垫圈 C级 8	6	45		2	Flat gasket C class 8
1		扶手	1	Q235A		1	Handle bar
项目号	代号	名称	数量	材料	备注		



技术要求

1. 全部零件表面镀蓝白锌。
2. 套筒组件安装在常开离合器拉索上，做成一体后使用。
3. 明细表内有标注，但图中未显示的零部件（零件除外），参见该零件图纸。

Handle assembly

Item no.	Code	Chinese name	Qty	Material	Note	Item No.	English name
19		常开离合拉索	1			19	Normally disengaged clutch cable
18		扶手转动拉索	1			18	Handle turning cable
17		油门拉索	1			17	Throttle cable
16		倒档拉索	1			16	Reverse gear cable
15		汽油机熄火线	1			15	Engine flame out cable
14		弹性款油门开关 (Φ25 穿孔安装)	1			14	MF type throttle switch (Φ25 perforation mounting)
13		2代带锁把手	1			13	2 generation lock handle
12		Φ25拉索线卡	4	PA		12	Φ25 cable clip
11		Φ25减震手柄胶套	2	PVC+丁腈橡胶	远航款	11	Φ25 shock absorption handle rubber cover
10		转调拉销	1	45		10	Transfer position pin
9		转角调节手柄	1	PA		9	Angle adjusting handle
8	GB/T 889.1-2000	1型非金属嵌件六角锁紧螺母 M8	2	45		8	1 type non-metal hexangular lock nut M8
7		倒档C型销	1	45		7	Reverse gear C type pin
6	GB/T 879.2-2000	弹性圆柱销 直槽 轻型 4×20	2	65Mn		6	Elastic cylindrical pin, straight groove, light type 4X20
5		倒档开关衬套	2	45		5	Reverse gear switch bush
4	GB/T 5780-2000	六角头螺栓 C级 M8×60	2	45		4	Hexangular bolt C class M8X60
3		倒档开关	1	PA		3	Reverse gear switch
2	GB/T 95-2002	平垫圈 C级 8	6	45		2	Flat gasket C class 8
1		扶手	1	Q235A		1	Handle bar
项目号	代号	名称	数量	材料	备注		