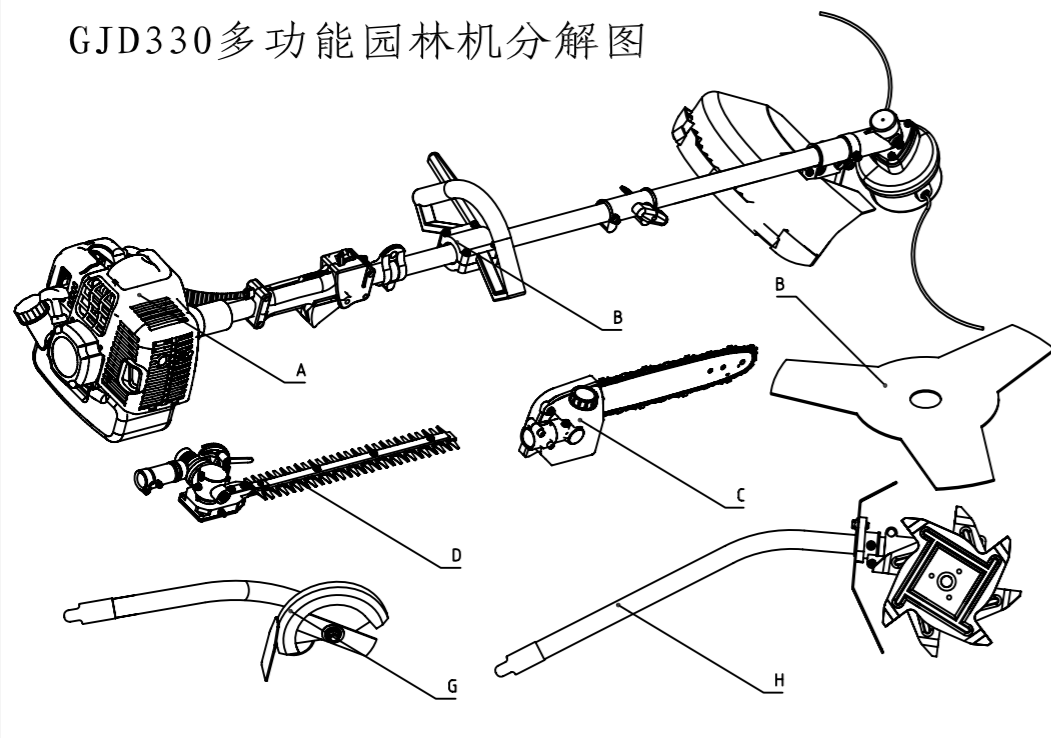
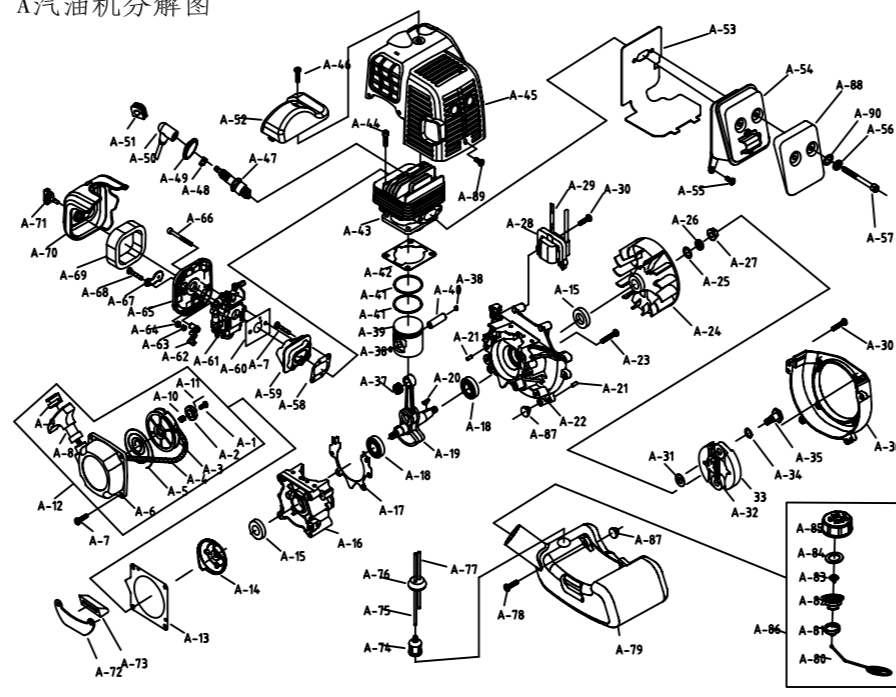


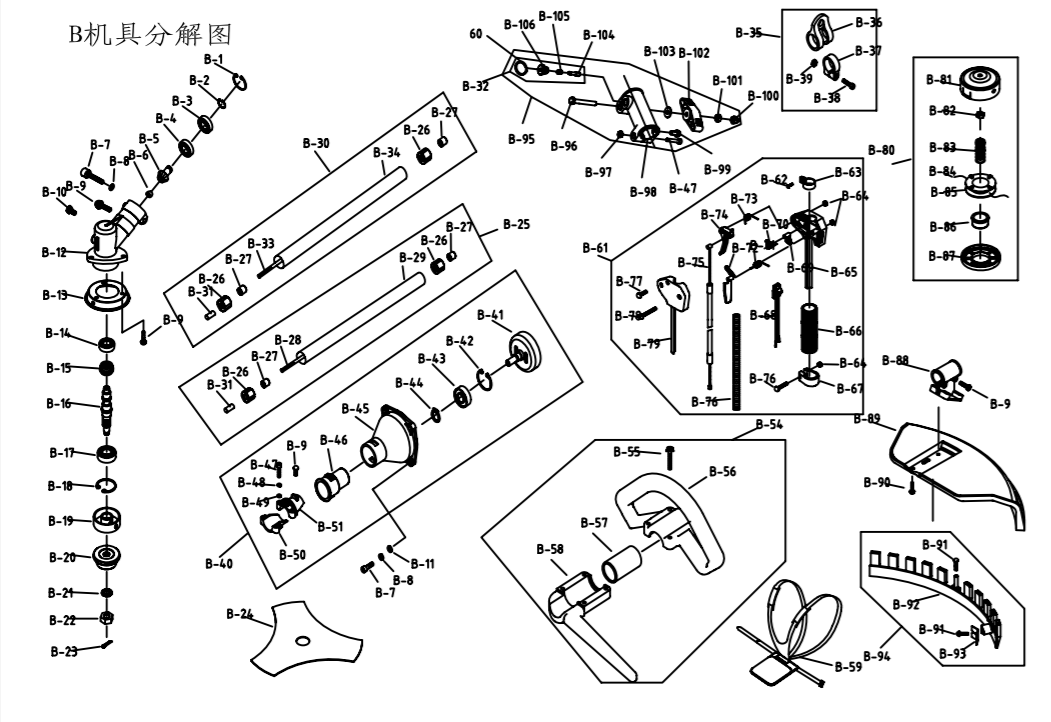
GJD330多功能园林机分解图



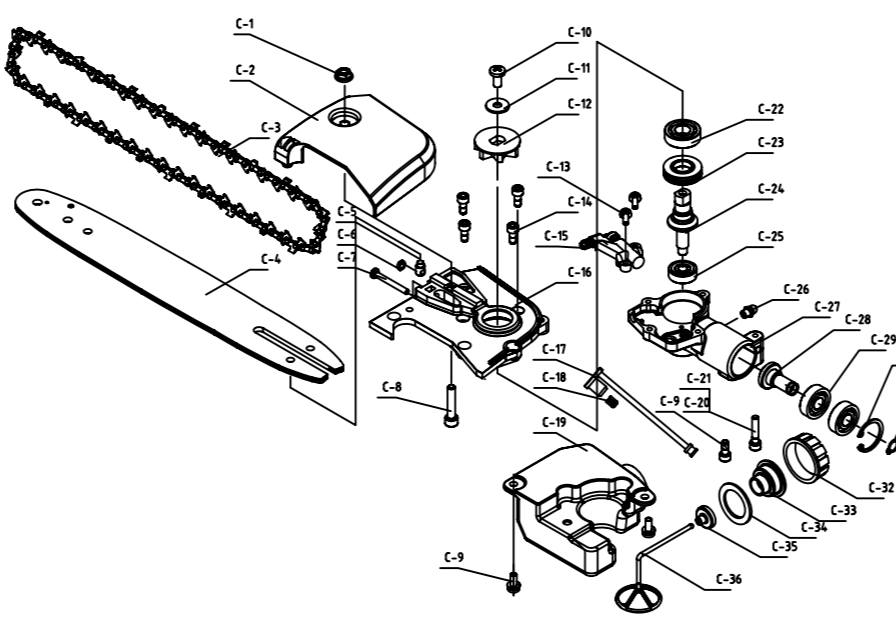
A汽油机分解图



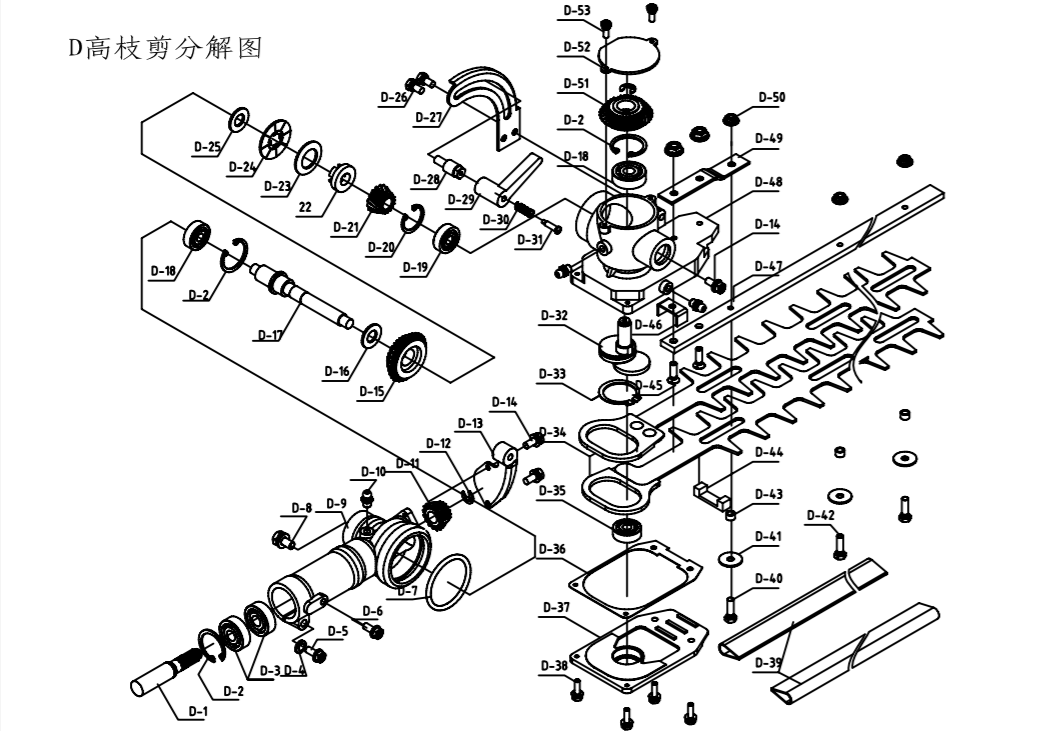
B机具分解图



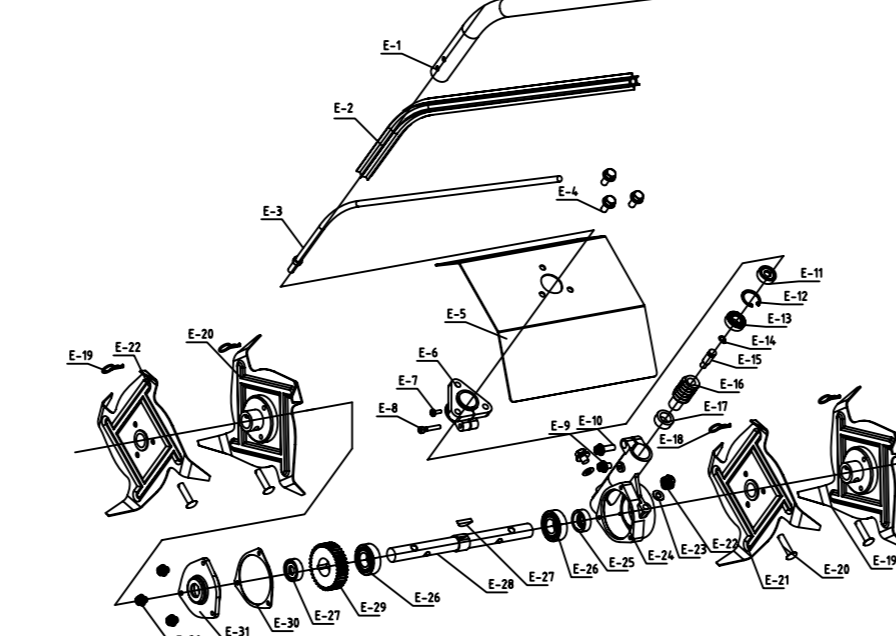
C高枝锯工作头分解图



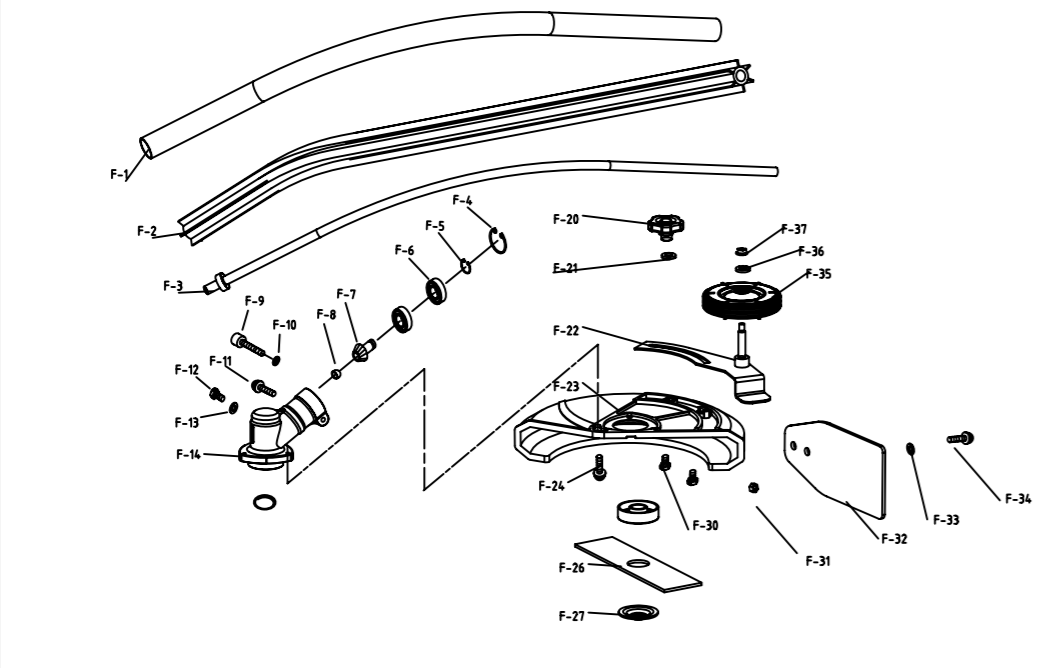
D高枝剪分解图



E旋耕机工作头分解图



F切边机工作头分解图



GJD330多功能园林机分解图

序号	代号	名称	数量	序号	代号	名称	数量	序号	代号	名称	数量	序号	代号	名称	数量
A	1E36F-E	整机	1	A-88	1E36F-E-7	离合器	1	B-85	CG305F-B-1	传动轴	1	D-29	GJ330.2.4-1	手轴	1
A-1	1E36F-E-9-3	螺栓	1	A-89	GB9074.4	螺栓 M4X8	1	B-86	CG305F-B-7	压盖	1	D-30	GJ330.2.4-2	压盖	1
A-2	1E36F-E-9-4	螺栓	1	A-90	GB97.1	垫圈 5	2	B-87	CG305F-B-2	螺栓	1	D-31	GJ330.2.4-4	螺栓 M3x12	1
A-3	1E36F-E-9-1	螺栓	1	B		工具包	1	B-88	BG430.2.6-1	手轴套	1	D-32	GJ330.2-12	白轴套	2
A-4	1E36F-E-9-5	螺栓	1	B-1	GB/T893.2	轴套 26	1	B-89	GB/T845	螺母 ST4.2X16	3	D-33	GB/T894.1	轴套 28	1
A-5	1E36F-E-9-2	螺栓	1	B-2	GB/T894.1	轴套 10	1	B-90	GB/T9074.4	螺母 MSX16	4	D-34	GJ330.2.3	刀片轴套	1
A-6	1E36F-E-9-8	壳体	1	B-3	GB/T1276	轴套 6000-2RZ/PS	1	B-91	CG420.1.1-1	螺母 M4	1	D-35	GB/T276	螺母 608-RS/PS	1
A-7	GB9074.4	螺母 M5X25	6	B-4	GB/T276	轴套 6000/PS	1	B-92	CG420.1.11-1	螺母 M4	1	D-36	GJ330.2-17	螺母	1
A-8	1E40FP-3Z.4-2	离合器套	1	B-5	CG430.2.4-2	小圆锥套	1	B-93	CG420.1.11-2A	刀片	1	D-37	GJ330.2-14	螺母 M6	1
A-9	1E40FP-3Z.4-1	离合器套	1	B-6	CG430.2.4-1	小圆锥套	1	B-94	CG420.1.11	螺母 M4	1	D-38	GB9074.13	螺母 M4X14	4
A-10	1E36F-E-9-6	压盖	1	B-7	GB/T770.1	螺母 M6X20	5	B-95	CG260BF.1.2	螺母 M6X12	1	D-39	GJ330.2-3	刀片轴套	1
A-11	1E36F-E-9-2	螺栓	2	B-8	GB/T193	轴套 6	5	B-96	GB/T5781	螺母 M6X50	1	D-40	GB/T29.2	螺母 M6X20	1
A-12	1E36F-E-9	螺栓	1	B-9	GB/T9074.4	螺母 MSX12	4	B-97	GB/T6170	螺母 M5	1	D-41	GJ330.2-6	轴套 5	4
A-13	1E40F-5-10	离合器套	1	B-10	GB/T9074.11	螺母 M6X12	1	B-98	CG260BF.1.2-2	螺母	1	D-42	GB/T29.2	螺母 M5x18	3
A-14	1E36F-E-7	离合器套	1	B-11	GB/T197.1	轴套 6	4	B-99	GB/T5789	螺母 MSX12	1	D-43	GJ330.2-8	轴套	1
A-15	1E36F-2	小轴套	2	B-12	BG305.12.4-4	轴套	1	B-100	GB/T1923	螺母 M6	1	D-44	GJ330.2-10	螺母 M6	1
A-16	1E36F-E-8-2	后手轴套	1	B-13	BG330H.7.3-1	刀片轴套	1	B-101	GB/T6170	螺母 M6	1	D-45	GB/T68	螺母 MSX18	2
A-17	1E36F-2.6-3	离合器套	1	B-14	GB/T276	轴套 6000/PS	1	B-102	CG260BF.1.2-1	螺母 M6	1	D-46	GJ330.2-16	螺母	1
A-18	GB/T276	轴套 6201/PS	2	B-15	BG-328.9.5-2	轴套	1	B-103	GB/T96	轴套 6	1	D-47	GJ330.2-7	刀片轴套	1
A-19	1E36F-E.4.1	离合器套	1	B-16	CG305F.1-1	花键轴	1	B-104	BG305.2.1-1	尖轴	1	D-48	GJ330.2-5	螺母 M6	1
A-20	GB1099	手轴套 3X5X13	1	B-17	GB/T276	轴套 6002-2RZ/PS	1	B-105	BG305.2.1-2	螺母	1	D-49	GJ330.2-9	螺母 M6	1
A-21	GB6119	螺母 B4X10	4	B-18	GB/T893.2	轴套 32	1	B-106	BG305.2.1-3	尖轴	1	D-50	GB/T6177.1	螺母 M5	1
A-22	1E36F-E.8-1	后手轴套	1	B-19	BG305.12.4-5	花键轴	1	C	GJ330.1	高枝锯工作头	1	D-51	GJ330.2-13	右圆锥套	1
A-23	GB70.1	螺母 M5X30	4	B-20	CG305F.1-3	螺母 M6	1	C-1	GB/T6177	螺母 M6	1	D-52	GJ330.2-11	螺母 M6	1
A-24	1E36F-2E.2.1.1	离合器套	1	B-21	GB/T862.1	轴套 10	1	C-2	GJ330.1.5	螺母 M6	1	D-53	GB/T9074.12	螺母 M4X10	2
A-25	GB/T859	轴套 10	1	B-22	CG305F.1-4	轴套	1	C-3	LY/T1187	螺母 9-3	1	E	GJ330.2	高枝锯工作头	1
A-26	GB/T97.1	轴套 10	1	B-23	GB/T191	螺母 ZK16	1	C-4	GJ330.1.4	10号导线	1	E-1	GJ330.2.1-1A	螺母 M6	1
A-27	GB6170	螺母 M8	1	B-24	CG420-2	刀片	1	C-5	GJ330.1.3-2	螺母 M4	1	E-2	GJ330.2.1-2A	螺母 M6	1
A-28	1E36F-2E.2.1.2	离合器套	1	B-25	CG260BF.1.3.1	螺母 M4	1	C-6	GB/T889.1	螺母 M4	1	E-3	GJ330.2.1.1A	螺母 M6	1
A-29	1E36F-2.3.1	离合器套	1	B-26	BG-328.9.4-5	螺母 M4x35	6	C-7	GB/T818.1	螺母 M4x35	1	E-4	GB/T5789	螺母 M6X16	3
A-30	GB9074.13	螺母 M5X20	6	B-27	BG-328.9.4-4	螺母 M4x35	6	C-8	GB/T770.1	螺母 M6x30	1	E-5	GJ330.2-1	螺母 M6	1
A-31	1E36F-3	轴套 6	2	B-28	CG260BF.1.1-1	后手轴套	1	C-9	GB/T9074.4	螺母 M5X14	2	E-6	GJ330.2.5	螺母 M6	1
A-32	1E36F-E.6A-1	压盖	1	B-29	CG260BF.1.1-2	后手轴套	1	C-10	GB70.1	螺母 M6X16	1	E-7	GB/T9074.13	螺母 M5X12	1
A-33	1E36F-2C.4.1	轴套 6	2	B-30	CG260BF.1.1-1	后手轴套	1	C-11	GB/T96.1	轴套 6	1	E-8	GB/T9074.13	螺母 M5x30	1
A-34	1E40F-5-11	螺母 M6	2	B-31	φ10X96X2	轴 (10mm)	2	C-12	GJ330.1-2A	轴套	1	E-9	GB/T9074.13	螺母 M6x12	1
A-35	1E40F-5-12	螺母 M6	2	B-32	BG305.2.1	尖轴	1	C-13	GB/T770.1	螺母 M4x12	2	E-10	GB/T9074.13	螺母 M6x30	1
A-36	1E36F-E-5	离合器套	1	B-33	CG260BF.1.3.1-2	螺母 M4	1	C-14	GB/T770.1	螺母 M5x12	4	E-11	GJ330.2.4.1	小轴套	1
A-37	1E36F-2.4.1	离合器套	1	B-34	CG260BF.1.3.1-2	螺母 M4	1	C-15	GJ330.1.1.1	螺母 M6	1	E-12	GB/T893.1	轴套 26	1
A-38	1E36F-10-2	离合器套	2	B-35	CG260.3	螺母 M4	1	C-16	GJ330.1.3-1	轴套	1	E-13	GB/T276	轴套 6000-2RZ/PS	1
A-39	1E36F-E.4-1	离合器套	1	B-36	CG260.3.1	螺母 M4	1	C-17	GJ330.1.1.2-1	螺母 M6	1	E-14	GB/T894.1	轴套 10	1
A-40	1E36F-10-1	离合器套	1	B-37	CG260.3-1	尖轴	1	C-18	GJ330.1.1.2.1	螺母 M6	1	E-15	GJ330.2.4.3	螺母 M6	1
A-41	1E36F-10-3	离合器套	2	B-38	GB/T770.1	螺母 M5X20	1	C-19	GJ330.1.2.1	螺母 M6	1	E-16	GJ330.2.4.3	螺母 M6	1
A-42	1E36F-E-3	轴套 6	1	B-39	GB/T889.1	螺母 M5	2	C-20	GB/T770.1	螺母 M5x25	1	E-17	GJ330.2.4-4	螺母 M6	1
A-43	1E36F-2E-1	轴套 6	1	B-40	CG260A.1A	螺母 M6	1	C-21	GB/T193	轴套 5	1	E-18	3WG1200-3	螺母 M6	4
A-44	GB/T770.1	螺母 M5X18	4	B-41	CG260A.1A.1	螺母 M6	1	C-22	GB/T276	轴套 6001-2RS/PS	1	E-19	GJ330.2.2	刀片轴套	2
A-45	1E36F-E.5	离合器套	1	B-42	GB/T893.1	轴套 35	1	C-23	GJ330.1.1-3	螺母 M6	1	E-20	GJ330.2-2	螺母 M6	4
A-46	GB9074.4	螺母 M5X16	1	B-43	GB/T276	轴套 6202-2RZ/PS	1	C-24	GJ330.1.1.3	右圆锥套	1	E-21	GJ330.2.3	刀片轴套二	2
A-47	LBR1C	大花套	1	B-44	GB/T894.1	轴套 15	1	C-25	GB/T276	轴套 627-2	1	E-22	GB/T9074.13	螺母 M6x10	1
A-48	1E40F-3A.8-2	离合器套	1	B-45	CG261.1-1	轴套	1	C-26	GB/T1152	螺母 M6	1	E-23	GJ330.2.4-2	螺母 M6	2
A-49	1E34F.5-3	离合器套	1	B-46	CG305F.14-2	轴套	1	C-27	GJ330.1.1-1	螺母 M6	1	E-24	GJ330.2.4-7	后手轴套	1
A-50	1E34F.5-2	离合器套	1	B-47	GB/T770.1	螺母 MSX25	3	C-28	GJ330.1.1-4	螺母 M5X25	1	E-25	GJ330.2.4.2	大轴套	1
A-51	1E40F-5.3-1	离合器套	1	B-48	GB/T193	轴套 5	2	C-29	GB/T276	轴套 6000-2RZ/PS	2	E-26	GB/T276	轴套 6004/PS	1
A-52	1E36F-E-4	离合器套	1	B-49	GB/T197.1	轴套 5	2	C-30	GB/T893.2	轴套 26	1	E-27	GB/T1099.1	手轴套 5x6.5x16	1
A-53	1E36F-E-2	离合器套	1	B-50	CG305F.14-3	手轴套 B	1	C-31	GB/T894.1	轴套 10	1	E-28	GJ330.2-4-3	螺母 M6	1
A-54	HA36-2.3	离合器套	1	B-51	CG305F.14-4	手轴套 A	1	C-32	1E32FL.6.2-1	轴套	1	E-29	GJ330.2.4-6	螺母 M6	1
A-55	GB9074.4	螺母 M5X12	1	B-52	BG435-1	轴套	1	C-33	1E32FL.6.2-2	轴套	1	E-30	GJ330.2.4-5	螺母 M6	1
A-56	GB93	轴套 5	2	B-53	CG260A-CE.1	离合器套	1	C-34	CG420.1.3.1-2	螺母 M4	1	E-31	GJ330.2.4-4	后手轴套	1
A-57	GB70.1	螺母 M5X60-12.9	2	B-54	BG330-CE.1-1	离合器套	1	C-35	1E32FL.6.2-3	轴套	1	E-32	GB/T9074.13	螺母 M5x20	3
A-58	1E36F-2-2	离合器套	1	B-55	GB/T9074.4	螺母 MSX25	4	C-36	1E32FL.6.2-4	轴套	1	F	GJ330.1	高枝锯工作头	1
A-59	1E36F-2A-2	离合器套	1	B-56	BG330-CE.1-1	离合器套	1	D	GJ330	高枝锯工作头	1	F-1	GJ330.1.1-1A	螺母 M6	1
A-60	1E36F-E.11	离合器套	1	B-57	BG330-CE.1-2	离合器套	1	D-1	GJ330.2.1	高枝锯工作头	1	F-2	GJ330.1.1.1A	螺母 M6	1
A-61	1E36F-2E.1	离合器套	1	B-58	BG330-CE.1.1	离合器套	1	D-2	GB/T893.1	轴套 26	3	F-3	GJ330.1.1-2A	螺母 M6	1
A-62	1E34F.1-2	离合器套	1	B-59	CG260A-CE.1	离合器套	1	D-3	GB/T276	轴套 6000-RS/PS	2	F-4	GB/T893.2	轴套 26	1
A-63	1E34F.1-7	离合器套	1	B-60	BG305.2.1-4	尖轴	1	D-4	GB/T193	轴套 5	1	F-5	GB/T894.1	轴套 10	1
A-64	GB/T6170	螺母 M4	1	B-61	CG260.2	螺母 M4	1	D-5	GB/T770.1	螺母 M5x25	1	F-6	GB/T276	轴套 6000-2RS/PS	2
A-65	1E34F.1.1	离合器套	1	B-62	GB/T9074.4	螺母 MSX16	1	D-6	GB/T9074.11	螺母 M5X12	1	F-7	CG430.6-4	小圆锥套	1
A-66	GB/T9074.4	螺母 M5X55	2	B-63	CG305F.13.2	螺母 M6	1	D-7	GJ330.2-4	螺母 M6	1	F-8	CG435.3-1	螺母 M6	1
A-67	1E34F.1-3	离合器套	1	B-64	GB/T889.1	螺母 M5	3	D-8	GB/T9074.13	螺母 M6x12	1	F-9	GB/T770.1	螺母 M6X20	1
A-68	GB/T845	螺母 ST4.2X12	1	B-65											