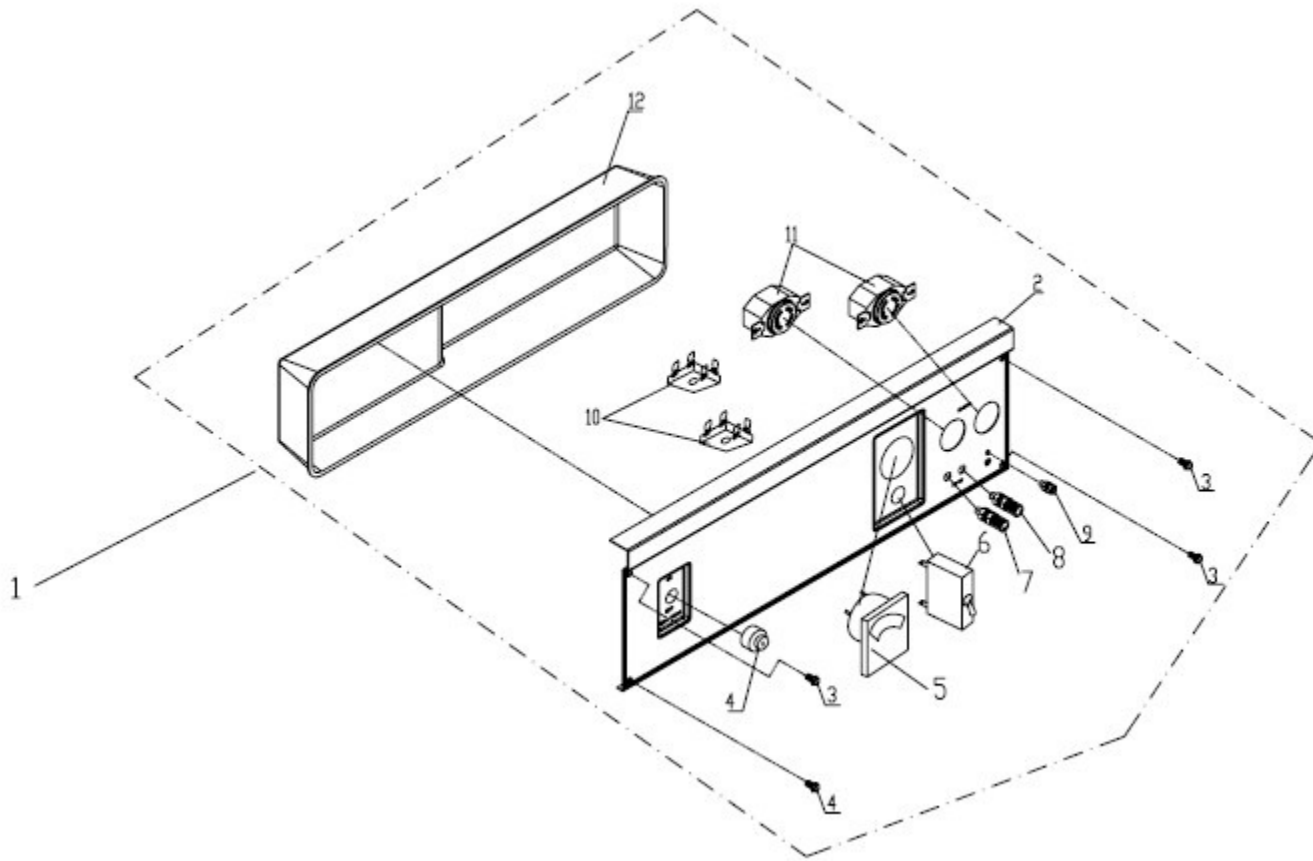
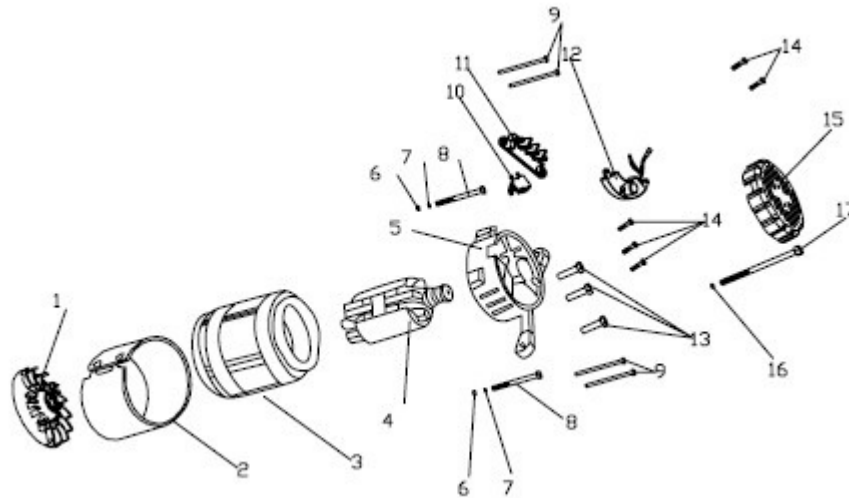


序号.	ERP 编号	零件名称	数量
1	10.005.023.0003	WM188FB 动力	1



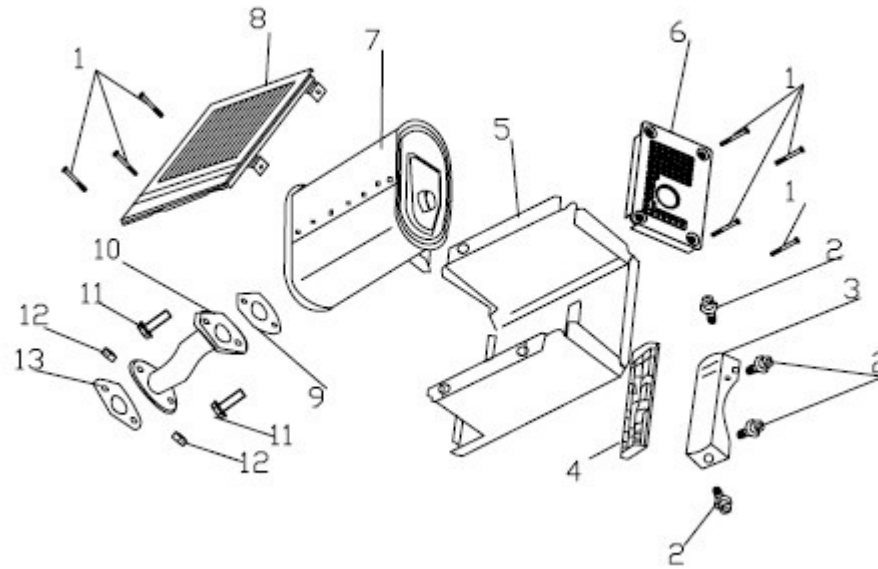
序号	ERP 编号	零件名称	数量
1	11.021.001.0479	控制面板总成	1

2		铁面板	1
3	12.002.013.0140	螺栓 M6*12	4
4	11.021.001.0479	熄火开关	1
5		电压表	1
6		断路器	1
7		直流接线柱正极	1
8		直流接线柱负极	1
9		接地螺栓	1
10		整流桥	2
11		插座	2
12		后罩	1



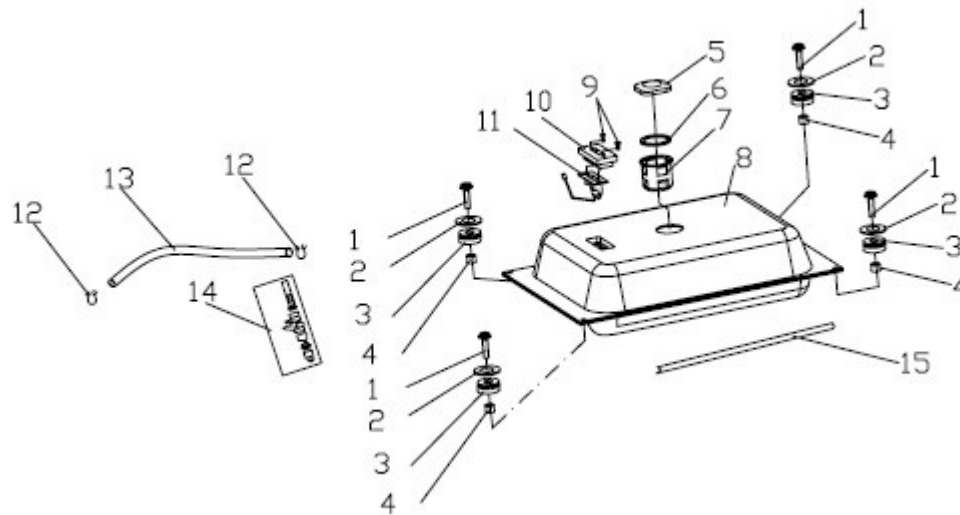
序号	ERP 编号	零件名称	数量
1	11.024.001.0724 电机	电机风扇	1
2		电机铁皮	1
3		定子	1
4		转子	1
5	11.024.002.7001	电机支架	1
6	12.001.011.0030	圆螺母 M5	2

7	12.006.008.0001	弹垫Φ5	2
8	12.002.008.0114	螺栓 M5*214 GB5782	2
9	12.002.013.0420	螺栓 M6*180 GB5789	4
10	11.024.001.0724 : 电机	碳刷	1
11		主绕组接线板	1
12	11.024.006.0001	调压器	1
13	12.002.013.0103	螺栓 M5*16	3
14	12.002.013.0100	螺栓 M5*12	5
15	11.024.003.0222	电机尾盖	1
16	12.006.014.0260	平垫Φ10*Φ30*4	1
17	12.002.008.0175	螺栓 M10*1.25*265 GB5782	1



序号	ERP 编号	零件名称	数量
1	12.002.013.0140	螺栓 M6*12	8
2	12.002.013.0460	螺栓 M8*12	4
3	11.002.010.0101	消声器支架	1
4	11.002.007.0001	消声器密封垫	1

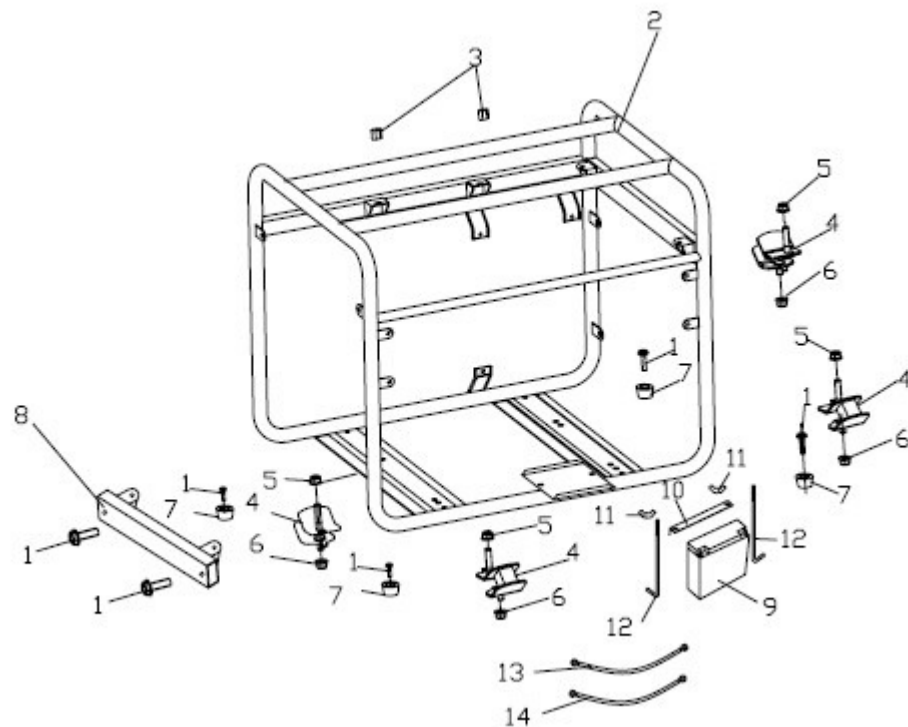
5	11.002.008.0001	消声器内罩	1
6	11.002.009.0051	消声器外罩	1
7	11.002.011.0731	消声器	1
8	11.002.012.0001	消声器边罩	1
9	11.002.002.0101	消声器垫	1
10	动力部件	排气管	1
11	12.002.012.0235	螺栓 M8*25	1
12	12.001.005.0040	消声器螺母 M8 GB6170	2
13	动力部件	排气管垫	1



序号	ERP 编号	零件名称	数量
1	12.002.013.0190	螺栓 M6*25	4
2	12.006.014.0060	平垫 $\Phi 6 * \Phi 25 * 2$	4
3		油箱胶垫	4
4		油箱衬套	4



5	11.009.034.2601	油箱盖	1
6		O 型密封圈	1
7		过滤杯	1
8		油箱	1
9		十字槽沉头螺钉	2
10		油标盖	1
11		油标	1
12		油管卡箍	2
13		油管	1
14		11.009.031.0001	燃油开关
15	11.009.026.0051	油箱装饰条	1



序号	ERP 编号	零件名称	数量
1	12.002.013.0140	螺栓 M6*12	6

2	11.022.001.0451	机架	1
3	11.022.016.0001	油箱减震垫	2
4	11.022.023.0006	减震座 B	4
5	12.001.005.0051	螺母 M10 GB6177	4
6	12.001.005.0040	螺母 M8 GB6177	4
7	11.022.021.0201	减震脚	4
8	11.022.041.0502	活动矩管	1
9	11.026.002.0005	17Ah 免维护电瓶	1
10	11.026.003.7001	电瓶压条	1
11	11.026.004.7001	蝶形螺母	2
12		电瓶拉杆	2
13	11.026.001.7021	电瓶连接线正极	1
14	11.026.001.7022	电瓶连接线负极	1